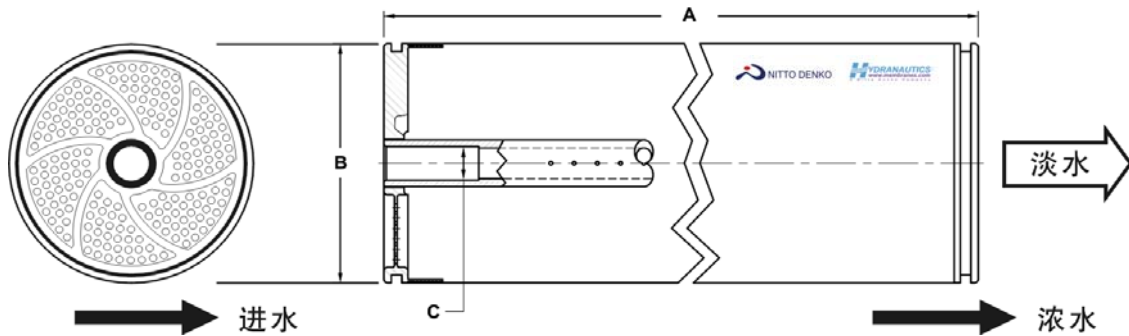


反渗透和纳滤膜元件及配件尺寸图

8 英寸反渗透和纳滤膜元件尺寸图（适用于 CPA、ESPA[®]、PROC[™]、LFC[®]、SWC[®]和 ESNA[®]系列）：

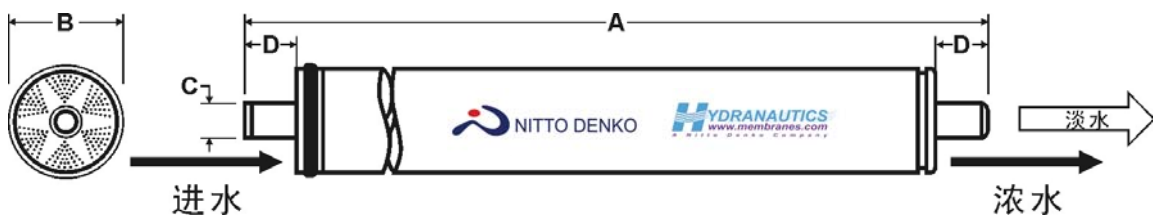


A = 40.0 inches = 1 016 mm

B = 7.95 inches = 201.9 mm

C = 1.125 inches = 28.6 mm

4 英寸反渗透和纳滤膜元件尺寸图（适用于 CPA、ESPA[®]、LFC[®]、SWC[®]ESNA[®]系列和盐清士）：



A = 40.0 inches = 1 016 mm

B = 3.95 inches = 100.3 mm

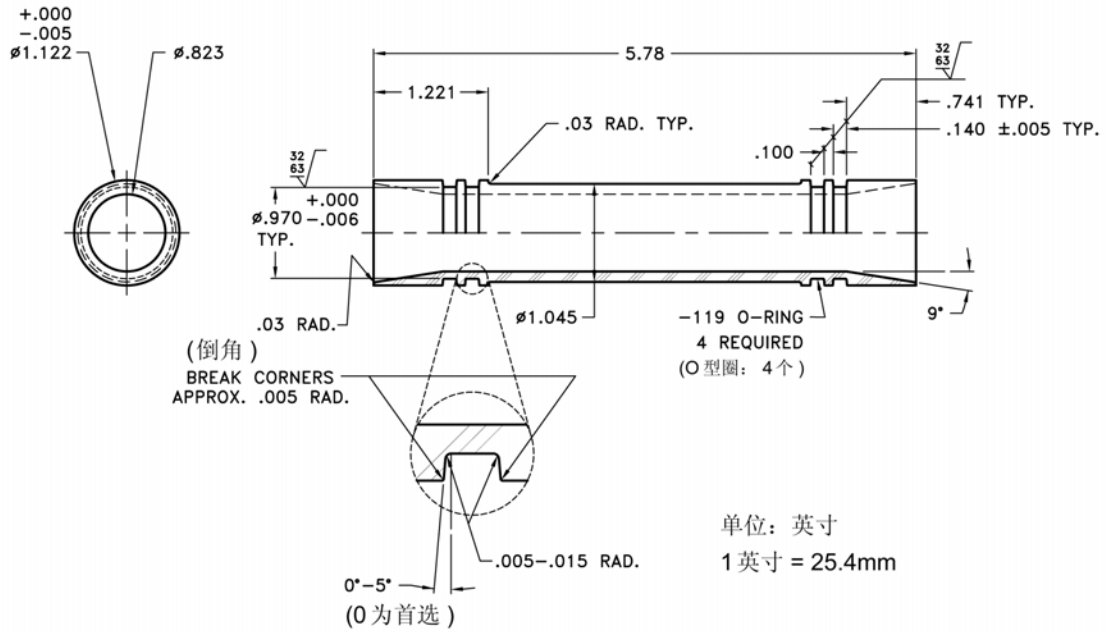
C = 0.75 inch = 19.1 mm

D = 1.05 inches = 26.7 mm（盐清士的 D 值为 1.00 inch，约为 25.4 mm）

8 英寸反渗透和纳滤膜元件内插式连接件尺寸图 (适用于 CPA、ESPA[®]、PROC[™]、LFC[®]、和 ESNA[®]):

8 英寸膜元件内插式内连接管

(零件号: 11518.0000)



8 英寸反渗透和纳滤膜元件内插式连接件尺寸图 (适用于 SWC[®]):

8 英寸膜元件内连接管

(零件号: 11574.000)

