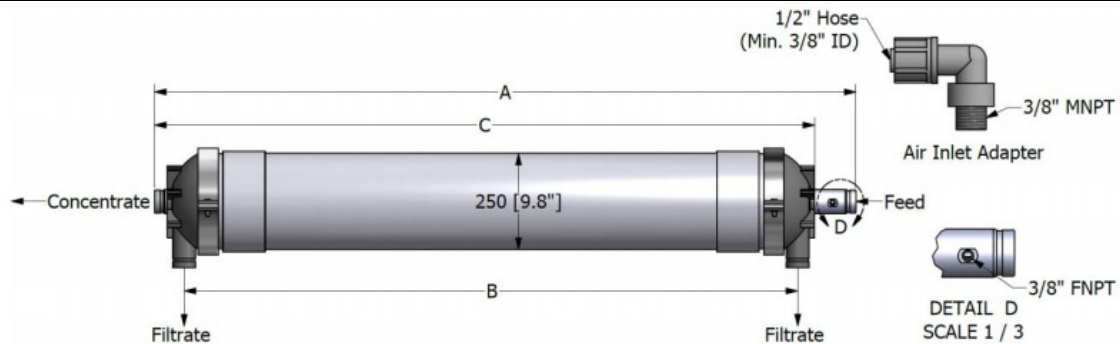


## 中空纤维超滤膜组件——HYDRAcap® MAX60

性能参数 <sup>1</sup>	产水流量:	11.7-37.9gpm (2.7-8.6m <sup>3</sup> /h)
	产水浊度:	≤0.10 NTU
	细菌去除率:	≥4 log
组件类型	结构:	中空纤维超滤膜组件
	膜材料:	PVDF
	公称膜面积:	840 ft <sup>2</sup> (78m <sup>2</sup> )
	膜丝尺寸:	ID 0.024"(0.6 mm), OD 0.047" (1.2 mm)
	膜孔径:	0.08μm
应用数据 <sup>2</sup>	典型过滤水通量范围:	20 – 65 gfd (34 – 110 L/m <sup>2</sup> /h)
	最大进水压力:	73 psig (5 bar) <sup>3</sup>
	最大跨膜压差:	30 psig (2 bar)
	瞬间最大耐氯浓度:	5000 ppm <sup>4</sup>
	最大耐氯性能:	750,000 ppm-hrs
	最大瞬间进水浊度:	300 NTU <sup>5</sup>
	最高运行温度:	104 °F (40 °C)
	运行 pH 范围:	4.0 – 10.0
	清洗 pH 范围:	1.0 – 13.0
	运行模式:	外压式, 全量或错流过滤
典型工艺条件	公称气擦洗量:	7.3-9.1acfm (12.3-15.4 m <sup>3</sup> /h)
	气擦洗持续时间:	120 – 240 秒
	气擦洗频率:	20– 60 分钟
	维护清洗频率:	1– 3 次/天
	维护清洗持续时间:	20 – 30 分钟
	消毒药剂:	NaClO, ClO <sub>2</sub> 或 NH <sub>2</sub> Cl
	清洗药剂:	NaOH ,HCl, H <sub>2</sub> SO <sub>4</sub> , 或柠檬酸



A, 英寸 / mm	B, 英寸 / mm	C, 英寸 / mm	管路连接	干重,kg	湿重,kg
72.15(1832.6)	63.11(1602.9)	67.90(1724.7)	2" 快装接头	52	100

认证: NSF 61, NSF419(美国 LT2ESWTR-公共饮用水标准)

<sup>1</sup> 对大多数水源适用的性能参数。

<sup>2</sup> 这里仅为一般限制条件。为了保证膜组件的最佳性能和使用寿命, 具体项目应该考虑更加保守的运行参数。

<sup>3</sup> 在温度 20°C 时。30°C 时为 4bar, 40°C 时为 3bar。

<sup>4</sup> ≤60 分钟。

<sup>5</sup> 可用于高浊度进水。具体请咨询美国海德能技术人员。

注意: 美国海德能公司还提供 HYDRAcap®MAX 60-NON, 是内无膜丝样品模型。

美国海德能确信所提供的全部信息和数据都是准确和有效的。但是我们无法控制用户的使用方法及其使用条件, 因此这里所提供的信息和数据仅出于友好目的, 不作为保证值。美国海德能不承担由于使用这些信息和数据而产生的后果或损害, 用户应当自行确认美国海德能公司的膜组件对于其特定用途的适用性。